

グローブボックス

真空加熱チャンバー内蔵型

本装置は、各種材料のリサイクル、レアメタルなどの研究用に開発された装置です。内蔵の真空チャンバー内で加熱処理された金属は大気に触れる事が無いため、高純度な再生が可能です。

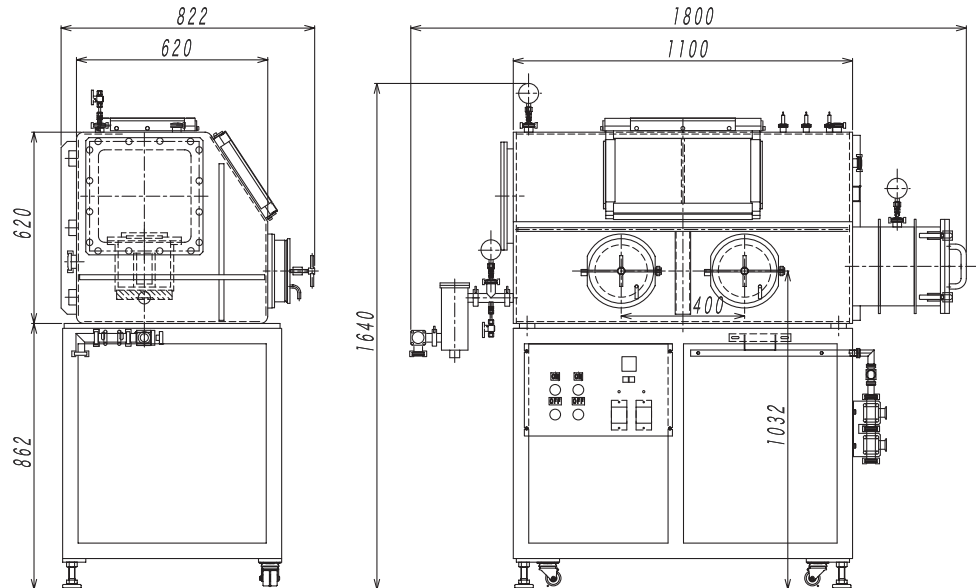
真空排気された装置内にパージガスを導入し、ガス雰囲気で行う実験・操作が可能です。サンプルを雰囲気ガス中出し入れ出来る試料導入室が設けられています。



● 目的

- ◇ 各種燃料電池の再生などの研究
- ◇ レアメタル代替材料の研究開発
- ◇ 各種材料の反応試験
- ◇ 酸化を防ぎたい環境での研究
- ◇ 雰囲気ガス中での操作
- ◇ 低真空域での加熱試験
(沸点・融点を下げたい場合など)
- ◇ 熱力学研究

● 寸法図



● 仕様

本体寸法	W1800×H1640×D822mm	圧力計	ブルドン管式連成計： +0.1 MPa ~ -0.1 MPa
材質	主室 SUS304	ホットプレート	120°C Max (真空チャンバー加熱用)
	試料導入室 SUS304	真空ポンプ	2台
	観察窓 強化ガラス	ガス導入	2系統
	配管部 SUS304/銅/黄銅	蛍光灯(外部)	20W
	架台 SS400	内部コンセント	AC 100V/15A 6個口
グローブボックス主室	W1100×H620×D620mm	真空排気ライン仕切バルブ	
試料導入室(LL室)	W250×H250×D290mm	ガス導入ライン仕切バルブ	
真空チャンバー	φ180×H150mm ビューポート付き	電源	単相 AC 200V/30A
純鉄製ルツボ	φ50×H100mm		単相 AC 100V/15A
グローブ	1双 ネオプレンゴム 耐熱130°C	オプション	冷却機能

株式会社 菅製作所

本社 〒049-0101 北海道北斗市追分3-2-2
 札幌オフィス 〒001-0014 北海道札幌市北区北14条西3-1-20-301
 東京オフィス 〒107-0052 東京都港区赤坂4-13-5-266
 ROM読みサービス 〒101-0047 東京都千代田区内神田1-2-6 産広美ビル3F
 静岡オフィス 〒412-0042 静岡県御殿場市萩原761-1-202

全共通 TEL. 050-3734-0730 FAX. 050-3734-0731
 ✉ sales_ml@suga.ne.jp URL : <http://www.suga.ne.jp/>

*製品向上等のため予告なく仕様を変更することがあります。
 *輸出に関する注意事項：本カタログに掲載しています製品を日本国外に輸出する際は、
 外国為替及び外国貿易法の既定に基づく判定が必要となりますので、弊社営業部門に
 必ずお問い合わせください。

SUGA Co., Ltd.

Head office: 3-2-2, Oiwake, Hokuto-shi, Hokkaido, 049-0101, Japan
 TEL. +81-50-3734-0730 FAX. +81-50-3734-0731

*Product specifications are subject to change without notice.
 *Notice of Export Control : In the event that any product described or contained herein
 falls under the category of strategic products controlled under the Foreign Exchange
 and Foreign Trade Control Law of Japan, exporting of such products shall require an
 export license from the Japanese government in accordance with the above law.