

スペースチャンバー

— Space Chamber —

スペースチャンバーは、宇宙の真空環境および熱環境を
地上で再現するための装置です。

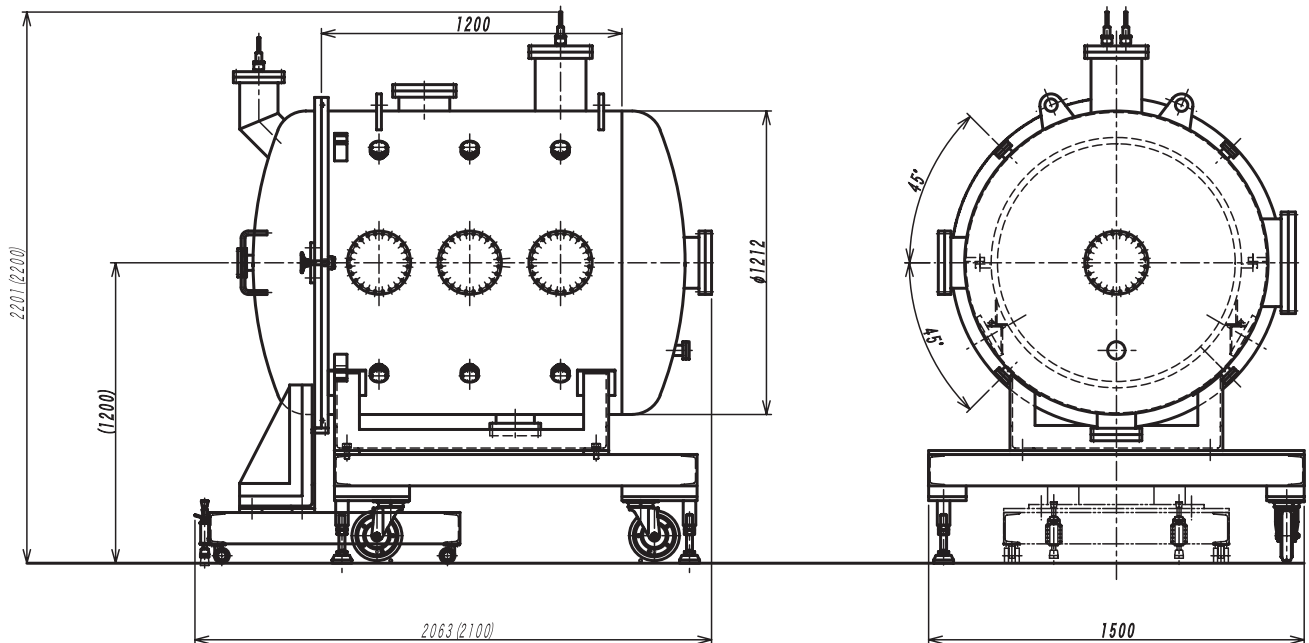


 **SUGA**

○ 目的

- 超小型衛星に搭載する各種センサの研究開発
- 各種観測性能試験
- ロケット打上げ環境試験
- 耐宇宙環境試験

○ 寸法図



○ 仕様

本 体	W1500×D2100×H2200mm(架台を含む) 650 kg(架台280 kg)
シ ュ ラ ウ ド	φ1000×D1545mm(外寸) 400 kg
各種機器導入ポート	24ポート(ICF70~ICF406)
ビューイングポート	ICF152
材 質	本体 SUS304、 シュラウド SUS316
到達真空度	$\leq 10^{-4}$ Pa
専用制御装置	真空度計 2式 冷却シュラウドおよび供試体台温度の表示器用ブランク 真空ポンプの動作スイッチ(RP・TMP)
冷却シュラウド	液体窒素IN・OUTポート(扉側、本体側)
架 台	キャスター付(ストッパー付)
オ プ シ ョ ン	排気ダクトおよびホース、 納入・据付作業



SUGA 株式会社 管製作所

本 社 〒049-0101 北海道北斗市追分3-2-2
札幌オフィス 〒001-0014 北海道札幌市北区北14条西3-1-20-301
東京オフィス 〒101-0047 東京都千代田区内神田1-2-6 産広美ビル3F

全共通 TEL.050-3734-0730 FAX.050-3734-0731

✉ sales@suga.ne.jp URL : <http://www.suga.ne.jp/>